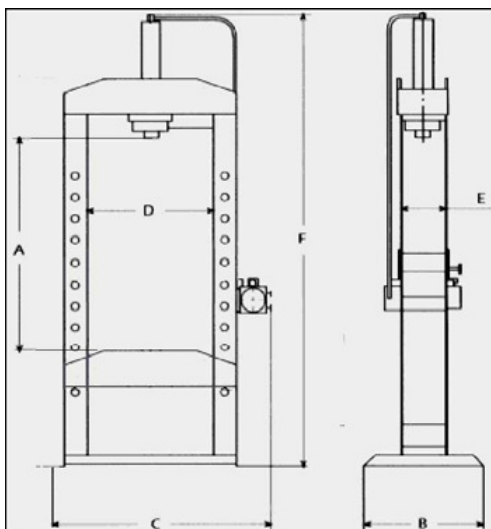




## PRENSAS HIDRÁULICAS COM BOMBA MANUAL DE 1 VELOCIDADE CE

- Todas as prensas estão equipadas com bomba de uma velocidade de descida e retorno automático do pistão.
- O pistão é em aço especial de cromo níquel tratado.
- As máquinas estão equipadas com prismas e base.

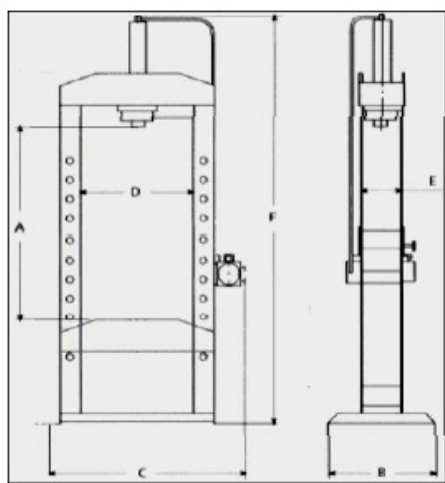
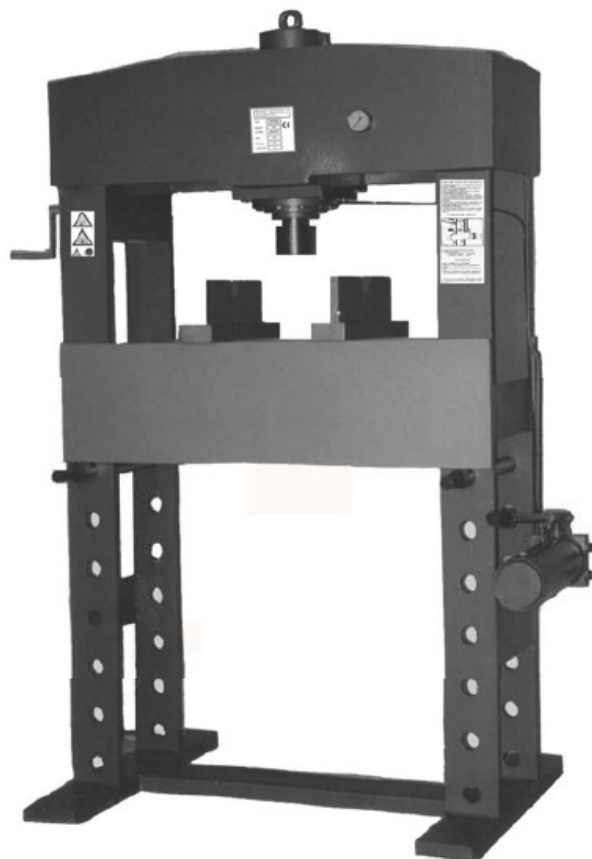


<u>MODELOS</u>	<b>PB15</b>	<b>P15</b>	<b>P25</b>	<b>P35</b>
Potência (TON)	15	15	25	35
Tipo	Bancada	Coluna	Coluna	Coluna
<b>A</b>	500	1090	1090	1040
<b>B</b>	500	500	500	600
<b>C</b>	790	850	900	920
<b>D</b>	490	520	540	550
<b>E</b>	110	120	120	140
<b>F</b>	1240	1850	1890	1930



## PRENSAS HIDRÁULICA COM BOMBA MANUAL DE 2 VELOCIDADES **CE**

- Todas as prensas estão equipadas com bomba de duas velocidades de descida e retorno automático do pistão e redutora da elevação da mesa.
- Fechando os dois volantes obtém-se avanço rápido.
- Abrindo o volante inferior obtém-se alta pressão.
- O pistão é em aço especial de cromo níquel tratado.
- As máquinas estão equipadas com base e prismas.



MODELOS	PD25	PD35	PD40	PD50	PD60	PD80	PD100	PD125
Potência(TON)	25	35	40	50	60	80	100	125
A	1090	1040	1150	1100	1100	1000	1100	1100
B	500	600	600	650	700	750	800	1030
C	900	920	1020	1180	1320	1370	1480	1530
D	540	550	650	800	900	950	990	1000
E	120	140	140	200	200	200	200	250
F	1890	1930	1840	1850	1870	1890	1890	1890